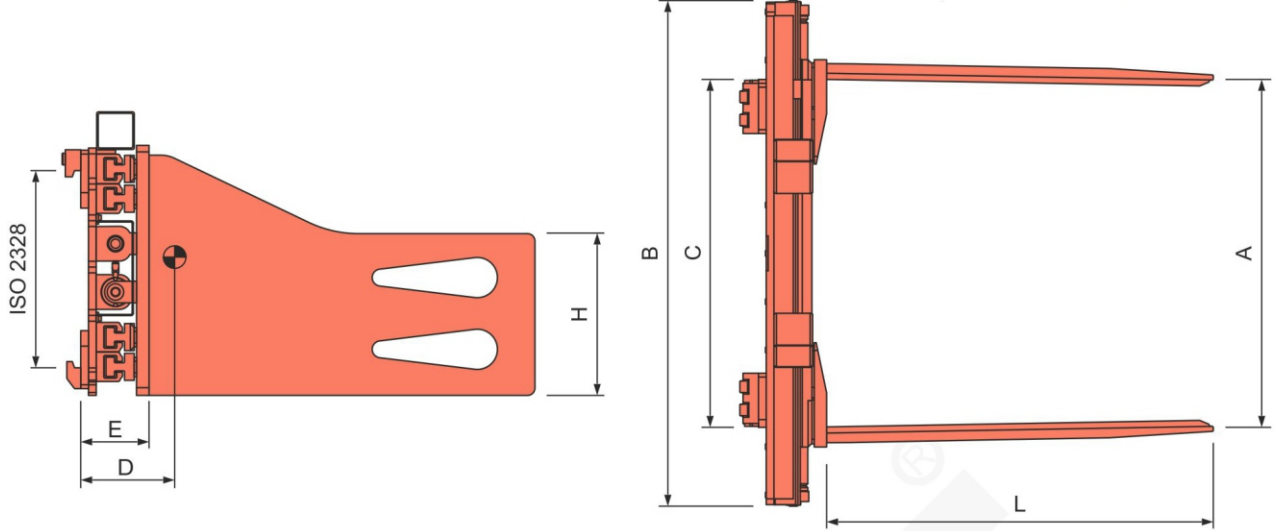


PBC

Balya Kıskacı
1550-3500 kg

Balya kıskacı, pamuk, kumaş ve yün gibi balyaların araç yükleme-boşaltmasında ve depolanmasında kullanılır. Forklift aracının asansör yüksekliği uygun olduğu takdirde dikey depolama imkanı sağlar.



| Ürün Kodu | kapasite | yük merkezi | yük sınıfı | açma - kapama mesafesi | genişlik (şase) | uzunluk (arm) | genişlik (arm) | yükseklik (arm) | Ataşman kayıp yük kalınlığı | C.o.G | ağırlık |
|---------------|----------|-------------|------------|------------------------|-----------------|---------------|----------------|-----------------|-----------------------------|-------|---------|
| | Q | LC | ISO | A | B | L | C | H | E | D | M |
| | kg | mm | 2328 | mm | mm | mm | mm | mm | mm | mm | kg |
| 15D-PBC-A18GH | 1550 | 500 | 2A | 400-1700 | 1200 | 1000 | 120 | 420 | 177 | 245 | 495 |
| 15D-PBC-AR2GH | | | | 480-2050 | 1400 | | | | 177 | 238 | 520 |
| 15D-PBC-A16GH | | | | 500-2000 | 1300 | | | | 177 | 240 | 510 |
| 15D-PBC-AM6GH | | | | 550-2100 | 1300 | | | | 177 | 240 | 510 |
| 15D-PBC-A45GH | | | | 600-2200 | 1300 | | | | 177 | 240 | 510 |
| 15D-PBC-A00GH | | | | 620-2350 | 1400 | | | | 177 | 235 | 520 |
| 20D-PBC-A18GH | 2000 | 500 | 2A | 400-1700 | 1200 | 1000 | 120 | 420 | 177 | 245 | 500 |
| 20D-PBC-AR2GH | | | | 480-2050 | 1400 | | | | 177 | 235 | 530 |
| 20D-PBC-A16GH | | | | 500-2000 | 1300 | | | | 177 | 240 | 515 |
| 20D-PBC-AM6GH | | | | 550-2100 | 1300 | | | | 177 | 240 | 515 |
| 20D-PBC-A45GH | | | | 600-2200 | 1300 | | | | 177 | 240 | 515 |
| 20D-PBC-A00GH | | | | 620-2350 | 1400 | | | | 177 | 235 | 530 |
| 25D-PBC-B18GH | 2500 | 500 | 3A | 400-1700 | 1200 | 1000 | 120 | 420 | 177 | 245 | 505 |
| 25D-PBC-BR2GH | | | | 480-2050 | 1400 | | | | 177 | 230 | 540 |
| 25D-PBC-B16GH | | | | 500-2000 | 1300 | | | | 177 | 235 | 520 |
| 25D-PBC-BM6GH | | | | 550-2100 | 1300 | | | | 177 | 235 | 520 |
| 25D-PBC-B45GH | | | | 600-2200 | 1300 | | | | 177 | 235 | 520 |
| 25D-PBC-B00GH | | | | 620-2350 | 1400 | | | | 177 | 230 | 540 |
| 35D-PBC-C18IJ | 3500 | 500 | 3A / | 400-1700 | 1200 | 1200 | 120 | 550 | 177 | 225 | 550 |
| 35D-PBC-CR2IJ | | | 4A | 480-2050 | 1400 | | | | 177 | 205 | 580 |
| 35D-PBC-C16IJ | | | | 500-2000 | 1300 | | | | 177 | 215 | 565 |
| 35D-PBC-CM6IJ | | | | 550-2100 | 1300 | | | | 177 | 215 | 565 |
| 35D-PBC-C45IJ | | | | 600-2200 | 1300 | | | | 177 | 215 | 565 |
| 35D-PBC-C00IJ | | | | 620-2350 | 1400 | | | | 177 | 205 | 580 |

NOTLAR

- Hidrolik fonksiyon adedi: 1 adet
- Ataşmanın kavrama kollarının (Arm) ölçüleri standart üretim ölçüleridir. İstendiği takdirde bu ölçüler değiştirilebilir. Bu değişiklikten dolayı fiyat farkı oluşur. Yukarıdaki spesifikasyonların dışındaki ölçüler için Leotec'e danışınız.
- Hidrolik bağlantısı için ataşman ile birlikte çabuk sökülebilen montaj kiti (bağlantı aksamı, bakınız; Valfler ve Aksesuarlar) opsiyonel olarak verilmektedir.
- Entegral yanıl kaydırma özellikli (bakınız. Ataşmanlarda Yanıl Kaydırma Fonksiyonu) istendiği takdirde 2 hidrolik fonksiyona ihtiyacınız olacaktır. Ürün kodu: xxx-PBS-xxxx olarak belirlenir. İlave entegral yanıl kaydırma özelliği talebiniz için fiyat sorunuz.
- Kıskacın şase genişlikleri OEM araç taşıyıcılarına göre ayarlanabilir. Yukarıdaki genişliklerin dışındaki ölçüler için Leotec'e danışınız.

Çabuk Sökülebilen Hidrolik Montaj Kiti

Fiyat

150 €